

Ventura

GP 12-100



- **Области применения:** источники бесперебойного питания (ИБП), системы связи и телекоммуникаций, медицина, энергетические сети распределения, центры обработки данных, банки, загородные дома, котлы и насосы, охранно-пожарные системы, системы видеонаблюдения, системы контроля и управления доступом, световые и звуковые системы оповещения, лодки и катера, электроигрушки.
- **Технология AGM (Absorbent Glass Mat)** - жидкий электролит впитан в стекловолоконный сепаратор.
- **Клапан избыточного давления** поддерживает внутри аккумуляторов необходимое давление для протекания реакции рекомбинации (коэффициент рекомбинации более 99%).
- **Долив воды не требуется** в течение всего срока службы.
- **Возможен монтаж** в горизонтальном и вертикальном положении.
- **Установка на крышку не допускается.**

ТЕХНИЧЕСКИЕ ДАННЫЕ

Номинальное напряжение, В	12
Срок службы, не менее, лет	6
Номинальная емкость, C ₂₀ до 1,75 В/эл, Ач	107
Внутреннее сопротивление полностью заряженной батареи, мОм	5.7
Среднемесячный саморазряд, не более ...%	3
Максимальный ток разряда, А (5 сек)	500
Максимальный зарядный ток, А	30.0
Напряжение заряда, В: - режим постоянного подзаряда - циклический режим	13.6-13.8 14.1-14.4
Вес, кг	28.0



РАЗРЯД ПОСТОЯННЫМ ТОКОМ, А (25°C)

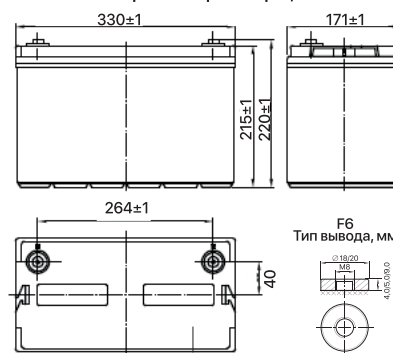
Конечное напряжение, В/блок	Время разряда							
	10 мин	15 мин	30 мин	1 ч	3 ч	5 ч	10 ч	20 ч
9.60 V	210	173	98.9	61.0	25.1	17.6	10.8	5.50
9.90 V	197	164	95.0	60.6	24.6	17.3	10.6	5.45
10.2 V	182	156	92.2	59.7	24.1	17.0	10.4	5.40
10.5 V	170	145	89.3	58.9	23.5	16.6	10.2	5.35
10.8 V	156	136	87.4	57.1	22.8	16.3	10.0	5.30

РАЗРЯД ПОСТОЯННОЙ МОЩНОСТЬЮ, Вт/блок (25°C)

Конечное напряжение, В/блок	Время разряда							
	10 мин	15 мин	30 мин	45 мин	1 ч	2 ч	3 ч	5 ч
9.60 V	2232	1824	1188	828	714	409.2	290.4	202.8
9.90 V	2118	1794	1122	804	702	402.0	286.8	201.6
10.2 V	2010	1740	1092	792	696	394.8	283.8	199.8
10.5 V	1902	1674	1056	774	672	387.6	280.2	199.2
10.8 V	1776	1620	1020	756	654	383.4	275.4	197.4

Примечание: приведены средние значения, полученные в течение трех циклов заряда/разряда
Производитель оставляет за собой право вносить изменения в связи с проводящимися мероприятиями по оптимизации типов

Габаритные размеры, мм



АКБ Пром
+7 495 320-33-20
www.akbprom.ru