

Ventura

GP 6-12



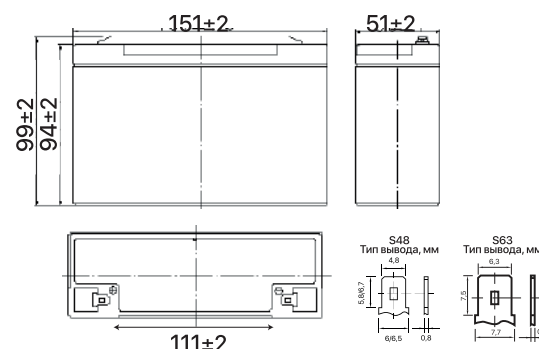
- **Области применения:** источники бесперебойного питания (ИБП), системы связи и телекоммуникаций, медицина, энергетические сети распределения, центры обработки данных, банки, загородные дома, котлы и насосы, охранно-пожарные системы, системы видеонаблюдения, системы контроля и управления доступом, световые и звуковые системы оповещения, лодки и катера, электроигрушки.
- **Технология AGM (Absorbent Glass Mat)** - жидкий электролит впитан в стекловолоконный сепаратор.
- **Клапан избыточного давления** поддерживает внутри аккумуляторов необходимое давление для протекания реакции рекомбинации (коэффициент рекомбинации более 99%).
- **Долив воды не требуется** в течение всего срока службы.
- **Возможен монтаж** в горизонтальном и вертикальном положении.
- **Установка на крышку не допускается.**

ТЕХНИЧЕСКИЕ ДАННЫЕ

Номинальное напряжение, В	6
Срок службы, не менее, лет	6
Номинальная емкость, C ₂₀ до 1,75 В/эл, Ач	12
Внутреннее сопротивление полностью заряженной батареи, мОм	6.7
Среднемесячный саморазряд, не более ...%	3
Максимальный зарядный ток, А	3.6
Напряжение заряда, В: - режим постоянного подзаряда - циклический режим	6.8-6.9 7.05-7.20
Вес (± 3%), кг	1.72



Габаритные размеры, мм



Конечное напряжение, В/блок	Время разряда								
	5 мин	10 мин	15 мин	30 мин	1 ч	2 ч	5 ч	10 ч	20 ч
5.10	44.4	28.9	22.6	11.5	7.20	4.26	2.06	1.16	0.612
5.25	44.0	28.6	22.4	11.5	7.15	4.10	2.02	1.15	0.606
5.40	43.5	28.3	22.2	11.3	7.10	3.94	1.98	1.14	0.600

Конечное напряжение, В/блок	Время разряда								
	5 мин	10 мин	15 мин	30 мин	1 ч	2 ч	5 ч	10 ч	20 ч
5.10	242	175	141	79.70	44.21	25.51	12.00	6.84	3.68
5.25	232	169	137	78.05	43.51	25.15	11.87	6.74	3.63
5.40	220	163	133	75.80	42.79	24.79	11.73	6.63	3.58

Примечание: приведены средние значения, полученные в течение трех циклов заряда/разряда
 Производитель оставляет за собой право вносить изменения в связи с проводящимися мероприятиями по оптимизации типов