

# Ventura

## HRL 12420W



- Области применения: источники бесперебойного питания (ИБП), системы связи и телекоммуникаций, медицина, энергетические сети распределения, центры обработки данных, банки, загородные дома, котлы и насосы, лодки и катера, солнечные батареи, ветрогенераторы.
- Технология AGM (Absorbent Glass Mat) - жидкий электролит впитан в стекловолоконный сепаратор.
- Клапан избыточного давления поддерживает внутри аккумуляторов необходимое давление для протекания реакции рекомбинации (коэффициент рекомбинации более 99%).
- Долив воды не требуется в течение всего срока службы.
- Возможен монтаж в горизонтальном и вертикальном положении.
- Установка на крышку не допускается.

### ТЕХНИЧЕСКИЕ ДАННЫЕ

Номинальное напряжение, В	12
Срок службы, не менее, лет	12+
Мощность на блок (15 мин), до 1,6 В/эл, Вт	1956
Среднемесячный саморазряд, не более ...%	3
Внутреннее сопротивление полностью заряженной батареи, мОм	5
Максимальный зарядный ток, А	24.0
Максимальный ток разряда, А (5 сек)	1200
Напряжение заряда, В: - режим постоянного подзаряда - циклический режим	13.5-13.8 14.4-15.0
Вес (± 3%), кг	24.5

### РАЗРЯД ПОСТОЯННЫМ ТОКОМ, А (25°C)

Конечное напряжение, В/блок	Время разряда							
	5 мин	8 мин	10 мин	15 мин	20 мин	30 мин	1 ч	1.5 ч
9.60	320.6	253.5	237.5	183.4	150.3	113.2	65.9	40.3
10.02	310.6	243.1	219.4	170.3	141.3	108.2	63.5	40.3
10.20	292.6	229.7	210.4	164.3	136.3	105.2	61.2	39.8
10.50	259.5	213.9	192.4	154.3	129.3	100.2	59.3	39.1
10.80	227.5	193.8	177.4	144.3	122.2	94.0	55.2	37.6

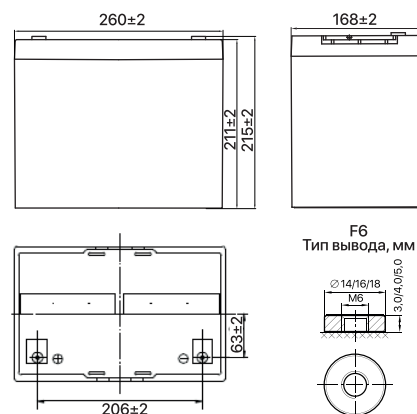
### РАЗРЯД ПОСТОЯННОЙ МОЩНОСТЬЮ, Вт/блок (25°C)

Конечное напряжение, В/блок	Время разряда							
	5 мин	8 мин	10 мин	15 мин	20 мин	30 мин	1 ч	1.5 ч
9.60	3691.2	2926.8	2532.0	1956.0	1623.0	1220.4	709.2	487.8
10.02	3342.6	2766.6	2382.0	1920.0	1557.0	1184.4	697.2	482.4
10.20	3174.6	2598.0	2310.0	1809.6	1521.0	1166.4	679.2	476.4
10.50	2880.0	2418.0	2148.0	1731.6	1461.0	1124.4	661.2	468.0
10.80	2561.4	2223.0	1980.0	1641.0	1401.0	1076.4	637.2	456.0

Примечание: приведены средние значения, полученные в течение трех циклов заряда/разряда  
Производитель оставляет за собой право вносить изменения в связи с проводящимися мероприятиями по оптимизации типов



Габаритные размеры, мм



**АКБ Пром**  
+7 495 320-33-20  
www.akbprom.ru